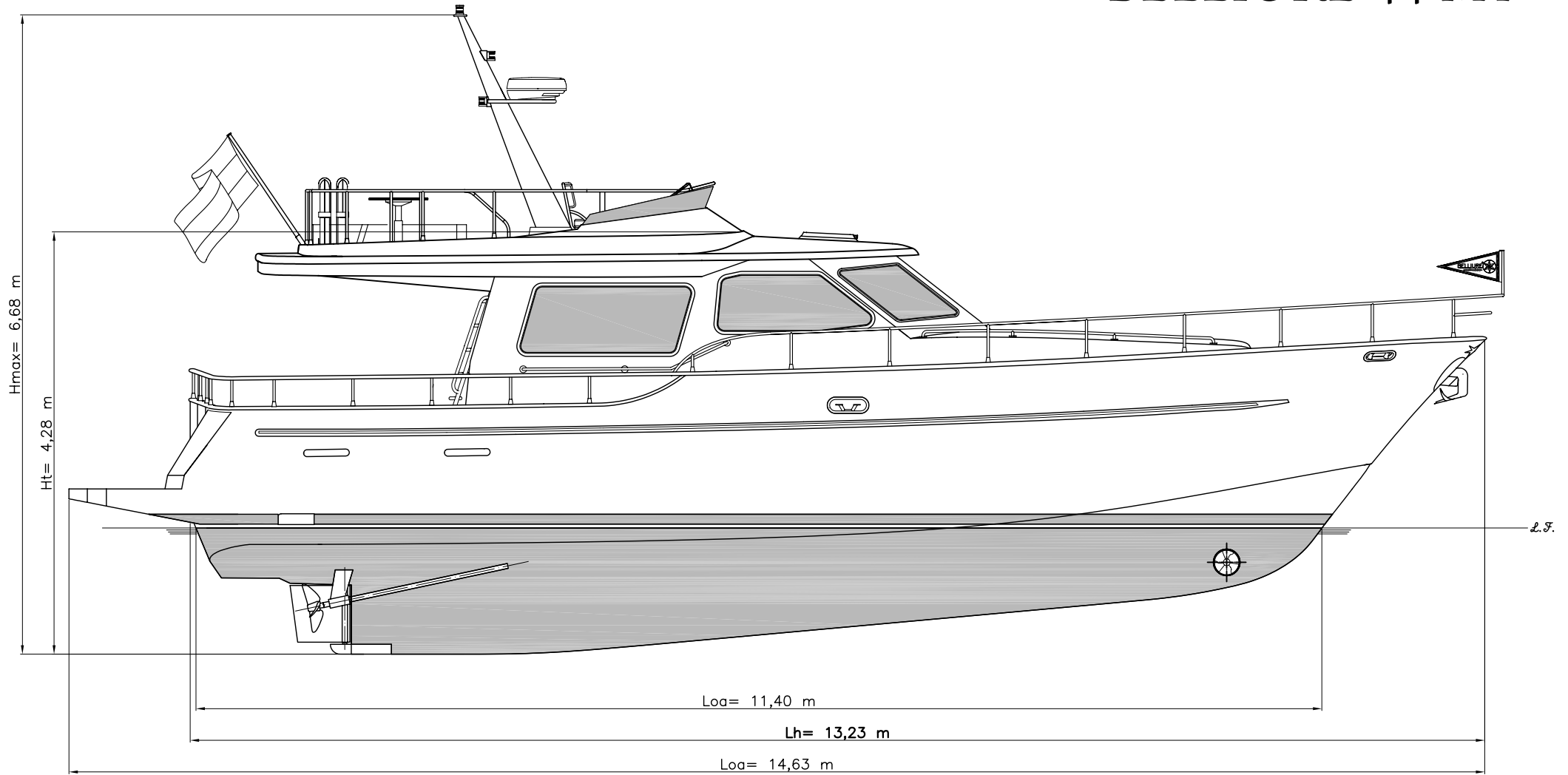




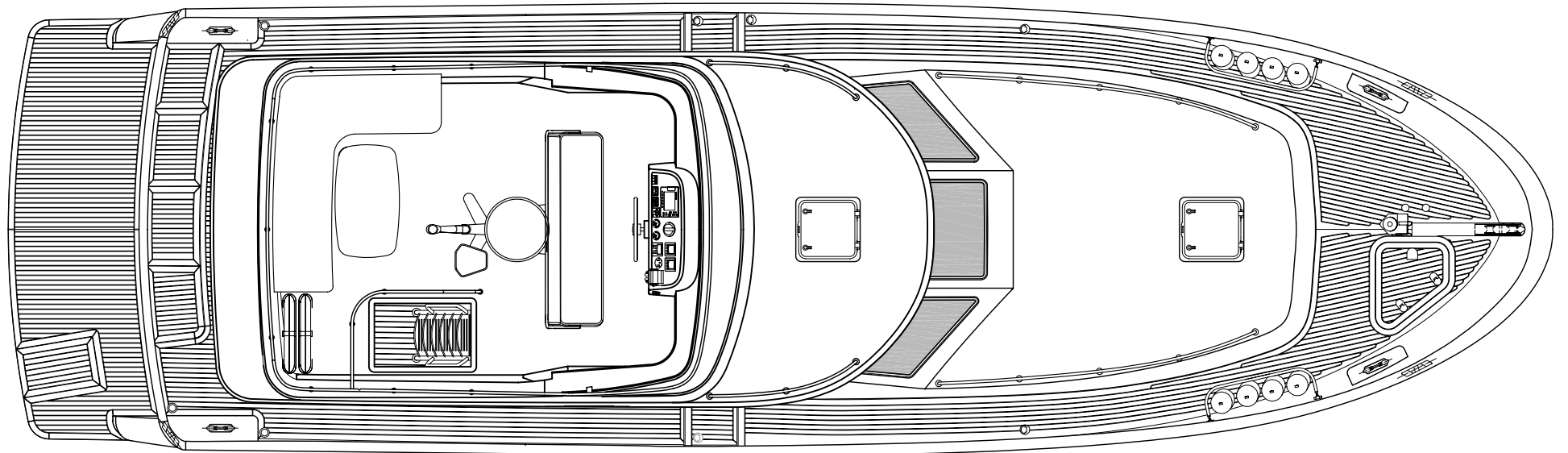
BELLIURE 44 MY

TECHNISCHE DATEN

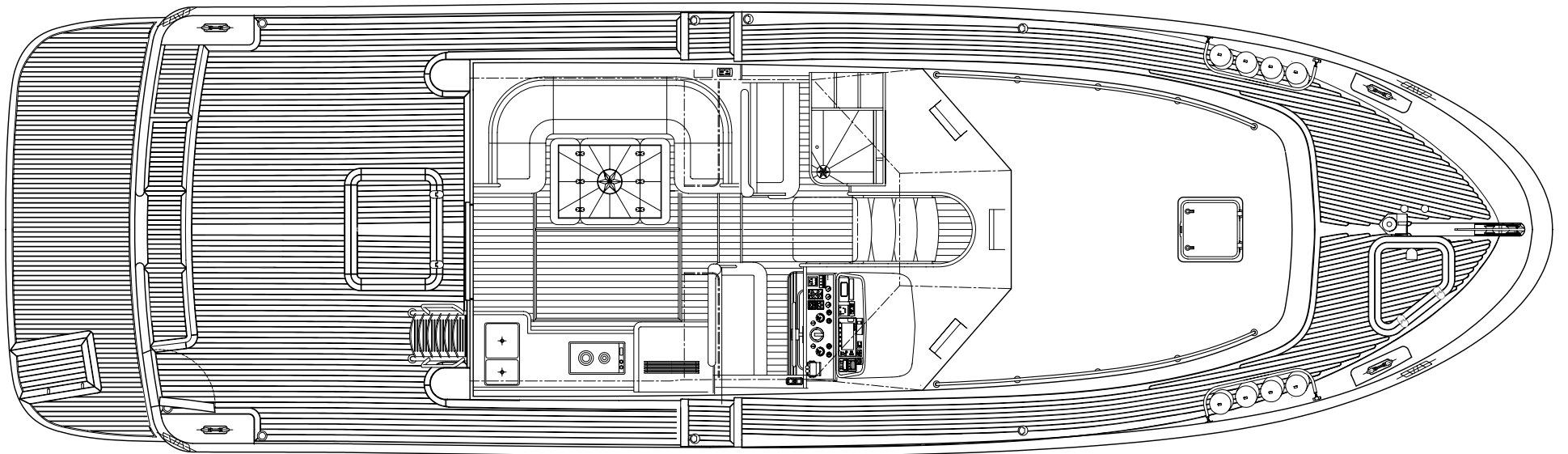
BELLIURE 44 MY



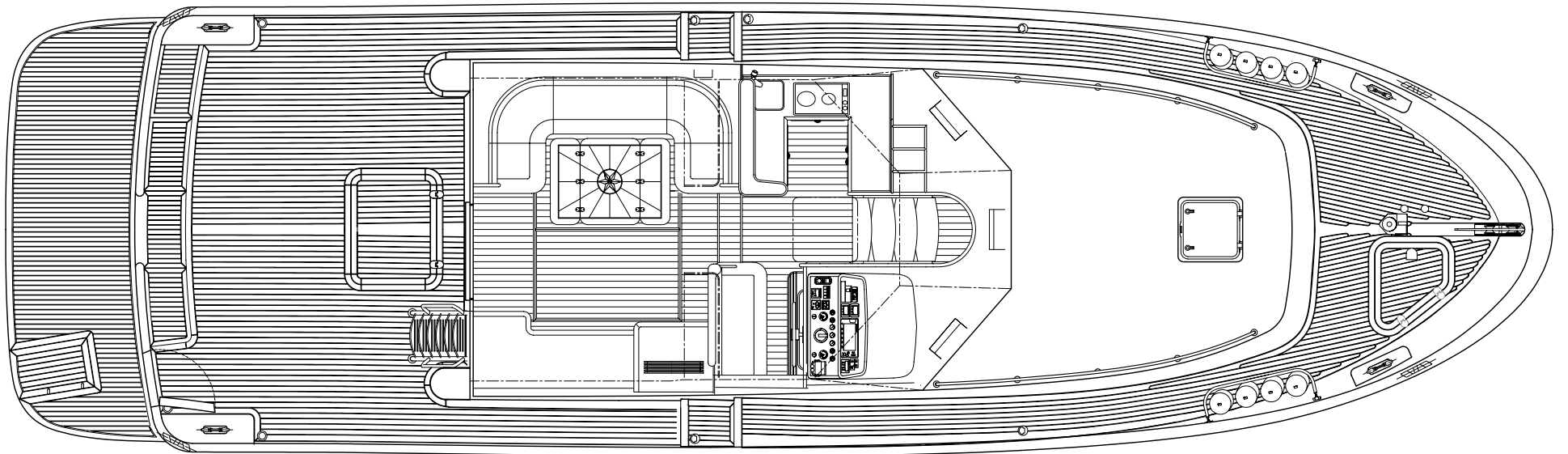
BELLIURE 44 MY



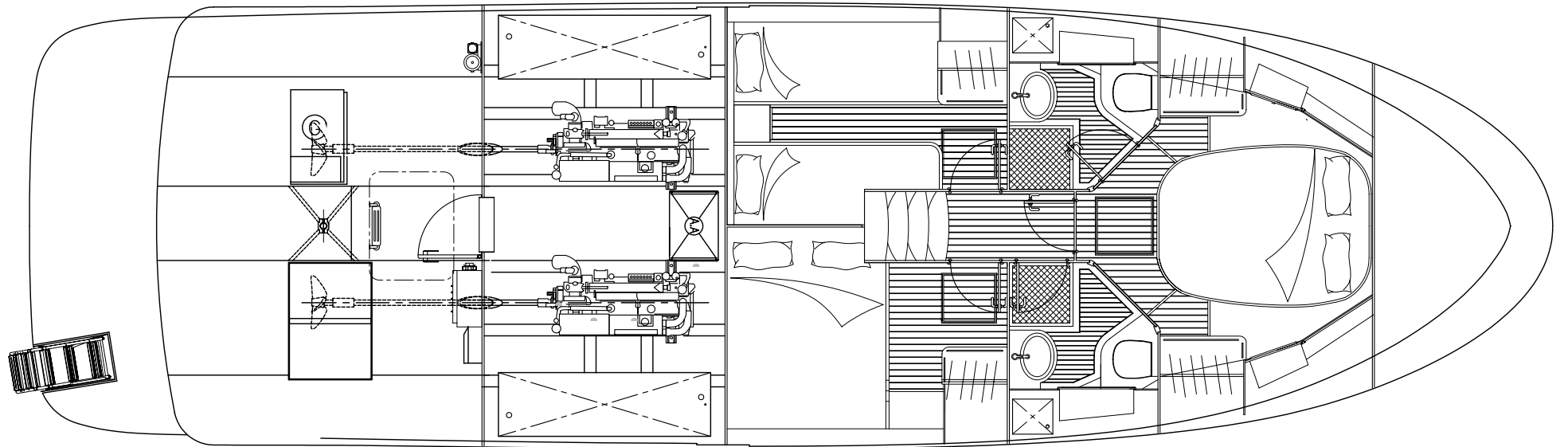
BELLIURE 44 MY



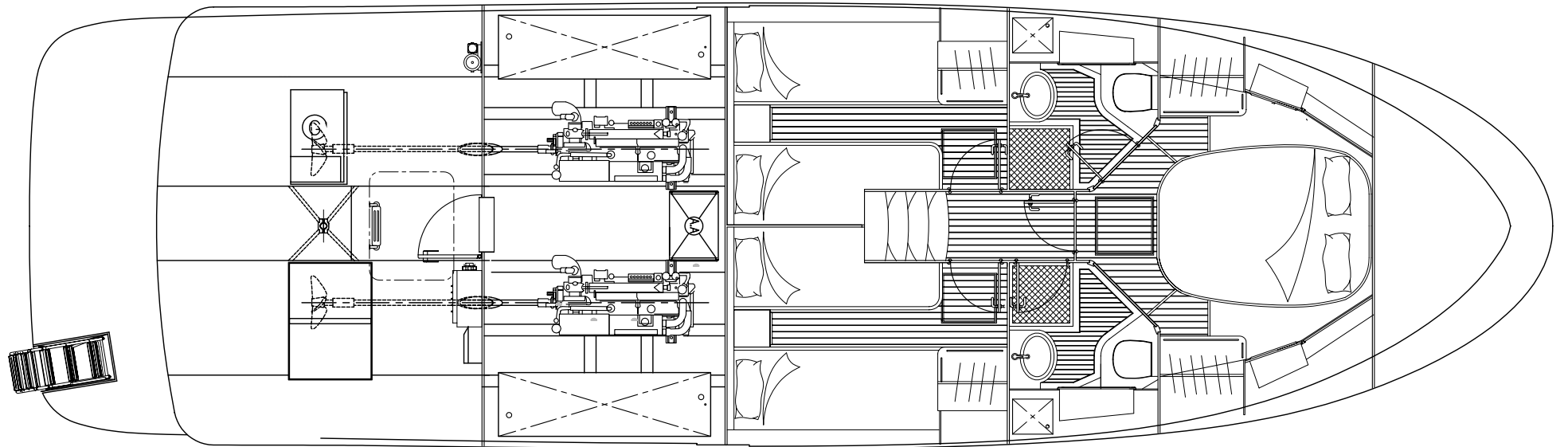
BELLIURE 44 MY



BELLIURE 44 MY



BELLIURE 44 MY



TECHNISCHE DATEN:

BELLIURE 44 MY

MOTORISIERUNG

* STANDARDMOTORISIERUNG.	2 x 260 HP.
* MAX. MOTORISIERUNG.	2 x 370 HP.
* MAXIMALE GESCHWINDIGKEIT MIT 2 x 370 PS.	24 Knoten
* MARSCHFAHRT 2 x 370 PS.	21 Knoten

HAUPTSÄCHLICHE DIMENSIONEN

* L _{oa} : SCHIFFSLÄNGE ÜBER ALLES.	14,63 m.
* L _h : RUMPFLÄNGE.	13,23 m.
* L _g : RUMPFLÄNGE MIT VOLLER LAST.	11,40 m.
* SCHIFFSBREITE.	4,20 m.
* H _{max} : MAX. HOEHE.	6,68 m.
* H _t : TRANSPORTHOEHE.	4,28 m.
* TIEFGANG.	1,30 m.

EIGENSCHAFTEN

* VERDRÄNGUNG.	13.000 Kg.
* TREIBSTOFFTANK.	1.500 l.
* FRISCHWASSERTANK.	800 l.
* GENERATOR.	5,5 kw.
* EIGNER UND GÄSTEAKKOMMODATION.	6
* TOTAL AKKOMMODATION.	12
* SCHIFFSKATEGORIE.	B.
* NOTIFIZIERENDER VERBAND.	BUREAU VERITAS

PUERTO PESQUERO, S/N
03710 CALPE (Alicante): España
Tel.: 00 34 96 583 71 14
Fax: 00 34 96 583 71 13

PUERTO DVO. L. CAMPO MANES
03599 ALTEA (Alicante) : España
Tel.: 00 34 96 584 36 17
Fax: 00 34 96 584 39 44

www.belliure.com
E-mail: ventas@belliure.com